

G1261

GRUNDIG SERVICE MANUAL



6/84

Receiver
R 7500



VOLUME POTI : 597032870000

Abgleich- und Prüfvorschrift

1. Allgemeine Hinweise
2. Ausbauhinweise
3. Ruhestromeinstellung des NF-Verstärkers
4. Prüfung des NF-Verstärkers
 - 4.1 Ausgangsleistung an 4 Ω
 - 4.2 Klirrfaktor
 - 4.3 L/R Übersprechen TUN/MON
 - 4.4 Eingangsempfindlichkeit für 2 x 50 W/4 Ω
 - 4.5 Eingangswiderstand
 - 4.6 Frequenzgang TB/MON
 - 4.7 Frequenzgang Phono
 - 4.8 Fremdspannungsabstand
 - 4.9 LS-Schutzschaltung
5. AM-Abgleich
 - 5.1 MW-Abstimmspannungs-Abgleich
 - 5.2 MW-HF-ZF-Abgleich
 - 5.3 LW-Abstimmspannung und LW-HF-Abgleich
 - 5.4 MW-Klirrfaktor
6. FM-Abgleich
 - 6.1 Einstellen der Abstimmspannungen
 - 6.2 FM-HF/ZF-Abgleich
 - 6.3 Demodulator-Abgleich
 - 6.4 Wechseln des Keramikfilters
 - 6.5 Feldstärkeabgleich
 - 6.6 FM-Übersprechen
 - 6.7 Messen der Pilotreste
 - 6.8 FM-Frequenzgang
 - 6.9 FM-Klirrfaktor
 - 6.10 FM-Fremdspannungsabstand
 - 6.11 Begrenzereinsatz
 - 6.12 NF-Ausgangsspannung

6.5 Feldstärkeabgleich

Meßsender auf 100 MHz

Eingangsspannung $U_e = 0,5 \text{ mV}/75 \Omega$

R 84 so einstellen, daß der 5. Leuchtbalken einen gerade sichtbaren Intensitätsunterschied zu den übrigen 4 Leuchtbalken aufweist.

6.6 FM-Übersprechen

Stereocoder 100 MHz, $1 \text{ mV}/75 \Omega$, $f_{\text{mod}} = 1 \text{ kHz}$, 40 kHz Hub und 10% Pilotub.

L = R, M moduliert.

Je ein Voltmeter an linken und rechten NF-Ausgang.

Mit Balanceregler beide Kanäle auf gleiche NF-Ausgangsspannung einstellen.

Stereocoder L oder R moduliert.

Gerät: Mono »Aus« R 124 \dot{U}_2 auf Rechtsanschlag (Masse)

Mit R 118 \dot{U}_1 , im unmodulierten Kanal, den Ausgangspegel auf Minimum abgleichen (FM-Stereo muß aufleuchten).

Dann mit R 124 \dot{U}_2 auf minimales und gleichmäßiges Übersprechen von links nach rechts sowie von rechts nach links abgleichen. Nach dem Abgleich mit R 124 darf R 118 nicht mehr verändert werden.

Der Unterschied muß mindestens 40 dB betragen.

6.7 Messen der Pilotreste

Eingangsspannung = $1 \text{ mV}/75 \Omega$ bei 94 MHz.

$f_{\text{mod}} = 1 \text{ kHz} \pm 40 \text{ kHz}$ Hub, Pilotub 6–7,5 kHz.

Dämpfung der Pilotreste selektiv gemessen: 19 kHz $\geq 65 \text{ dB}$
38 kHz $\geq 65 \text{ dB}$

6.8 FM-Frequenzgang

Meßsender $1 \text{ mV}/75 \Omega$, Preemphasis 50 $\mu \text{ sec}$

Bezugsfrequenz: 1 kHz

Meßfrequenzen: linker Kanal 40 Hz; 1,6 kHz; 12,5 kHz
rechter Kanal 160 Hz; 2 kHz; 10 kHz

Frequenzgang bezogen auf 1 kHz darf max. $\pm 1,5 \text{ dB}$ sein.

6.9 FM-Klirrfaktor

Meßsender 100 MHz, $f_{\text{mod}} = 1 \text{ kHz} \pm 40 \text{ kHz}$ Hub

Eingangsspannung $1 \text{ mV}/75 \Omega$

1. Stereo 6–7,5 kHz Pilotub, nur Kanal L oder R
 $K_{\text{ges}} \leq 0,4\%$
2. Mono L + R Kanal
 $K_{\text{ges}} \leq 0,3\%$

6.10 FM-Fremdspannungsabstand

Meßsender 91 MHz unmoduliert

Eingangsspannung $1 \text{ mV}/75 \Omega$

NF-Voltmeter mit Bandpaß 31,5 Hz–15 kHz und Spitzenwertanzeige nach DIN 45405 am NF-Ausgang HN 2

Fremdspannungsabstand bezogen auf 1 kHz

$f_{\text{mod}} \pm 40 \text{ kHz}$ Hub $\geq 67 \text{ dB}$ s

6.11 Begrenzereinsatz

Meßsender 100 MHz, $50 \mu\text{V}/75 \Omega$

$f_{\text{mod}} = 1 \text{ kHz} \pm 40 \text{ kHz}$ Hub

Modulationsfrequenz am NF-Ausgang selektiv messen, dann HF-Eingangsspannung reduzieren, bis der NF-Pegel um –1 dB abgesunken ist. HF-Pegel = $1\text{--}2 \mu\text{V}/75 \Omega$.

6.12 NF-Ausgangsspannung

Meßsender 94 MHz, $1 \text{ mV}/75 \Omega$

$f_{\text{mod}} = 1 \text{ kHz} \pm 40 \text{ kHz}$ Hub

Der Ausgangspegel am NF-Ausgang HN 2 ist typisch 600 mV minimal 330 mV.

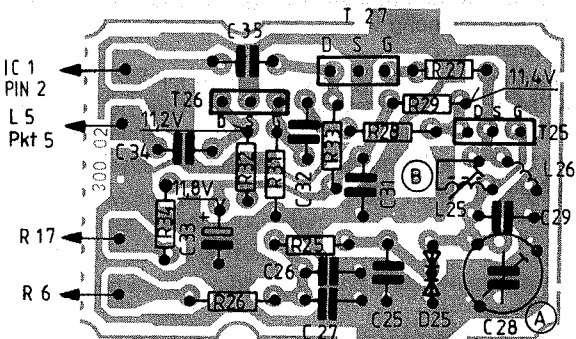
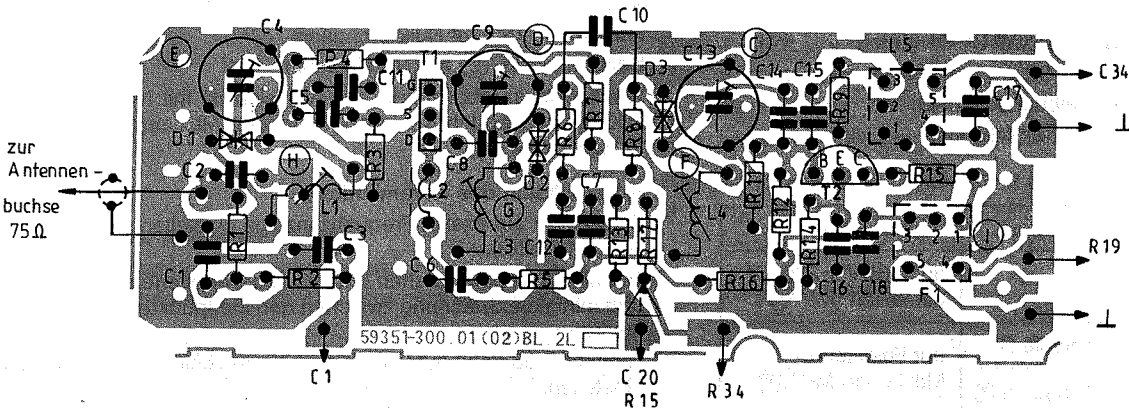
Die Abweichung von einem Kanal zum anderen darf höchstens 2 dB betragen.

HF-Baustein, Lötseite 59 420-032.00

HF MODULE, SOLDER SIDE

MODULE HF, COTE SOUDURES

MODULO AF, LATO SALDATURE

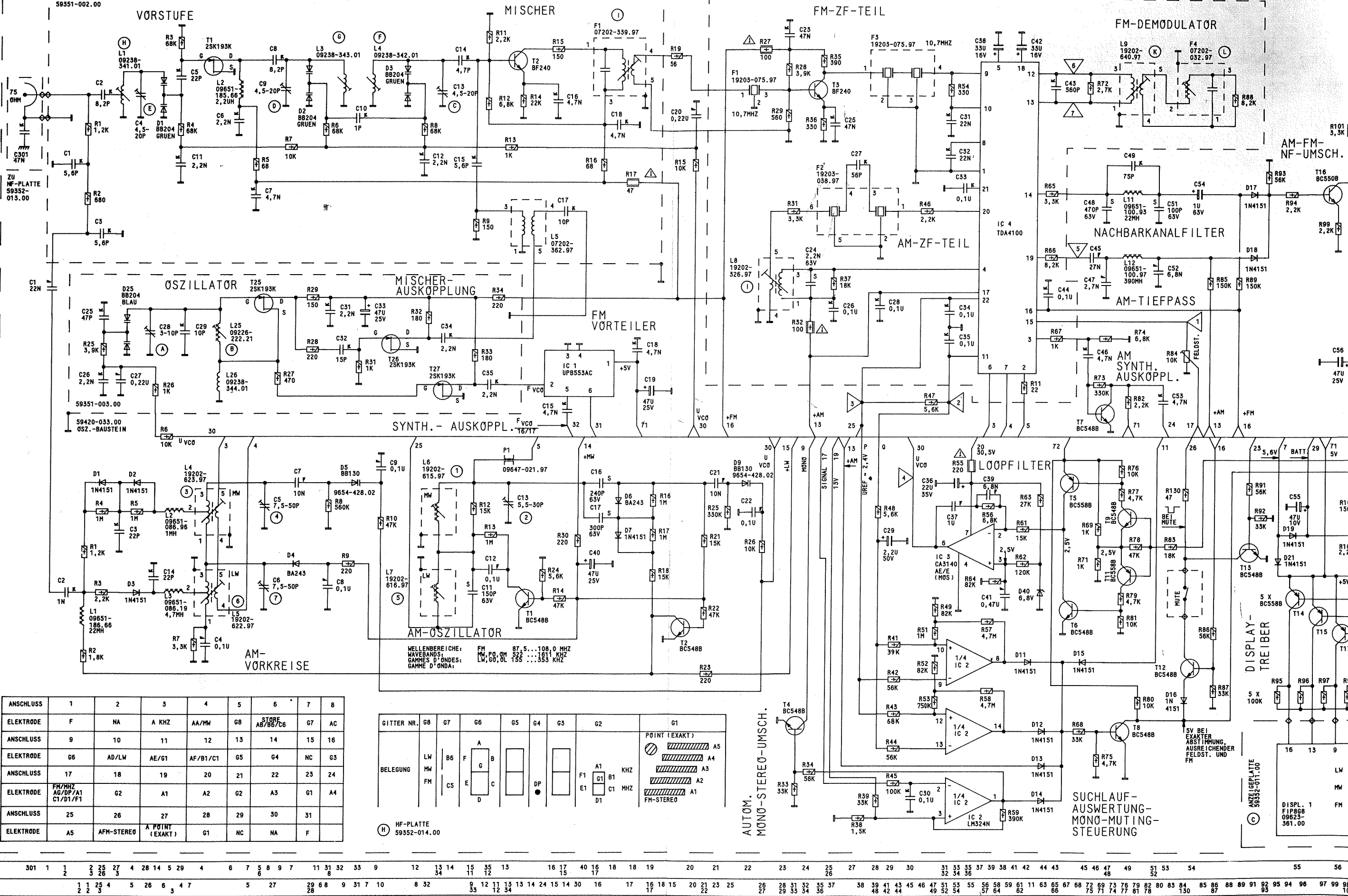


Oszillator-Baustein, Lötseite 59 420-033.00

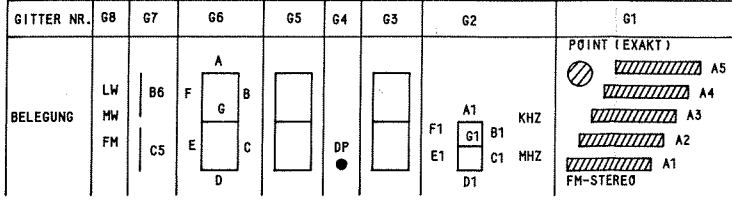
OSCILLATOR MODULE, SOLDER SIDE

MODULE OSCILLATEUR, COTE SOUDURES

MODULO OSCILLATORE, LATO SALDATURE



ANSCHLUSS	1	2	3	4	5	6	7	8
ELEKTRODE	F	NA	A KHZ	AA/MW	G8	STORE AB/BB/C6	G7	AC
ANSCHLUSS	9	10	11	12	13	14	15	16
ELEKTRODE	G6	AD/LW	AE/G1	AF/B1/C1	G5	G4	NC	G3
ANSCHLUSS	17	18	19	20	21	22	23	24
ELEKTRODE	FM/KHZ AG/DP/A1 C1/D1/F1	G2	A1	A2	G2	A3	G1	A4
ANSCHLUSS	25	26	27	28	29	30	31	
ELEKTRODE	A5	AFM-STEREO	A POINT (EXAKT)	G1	NC	NA	F	

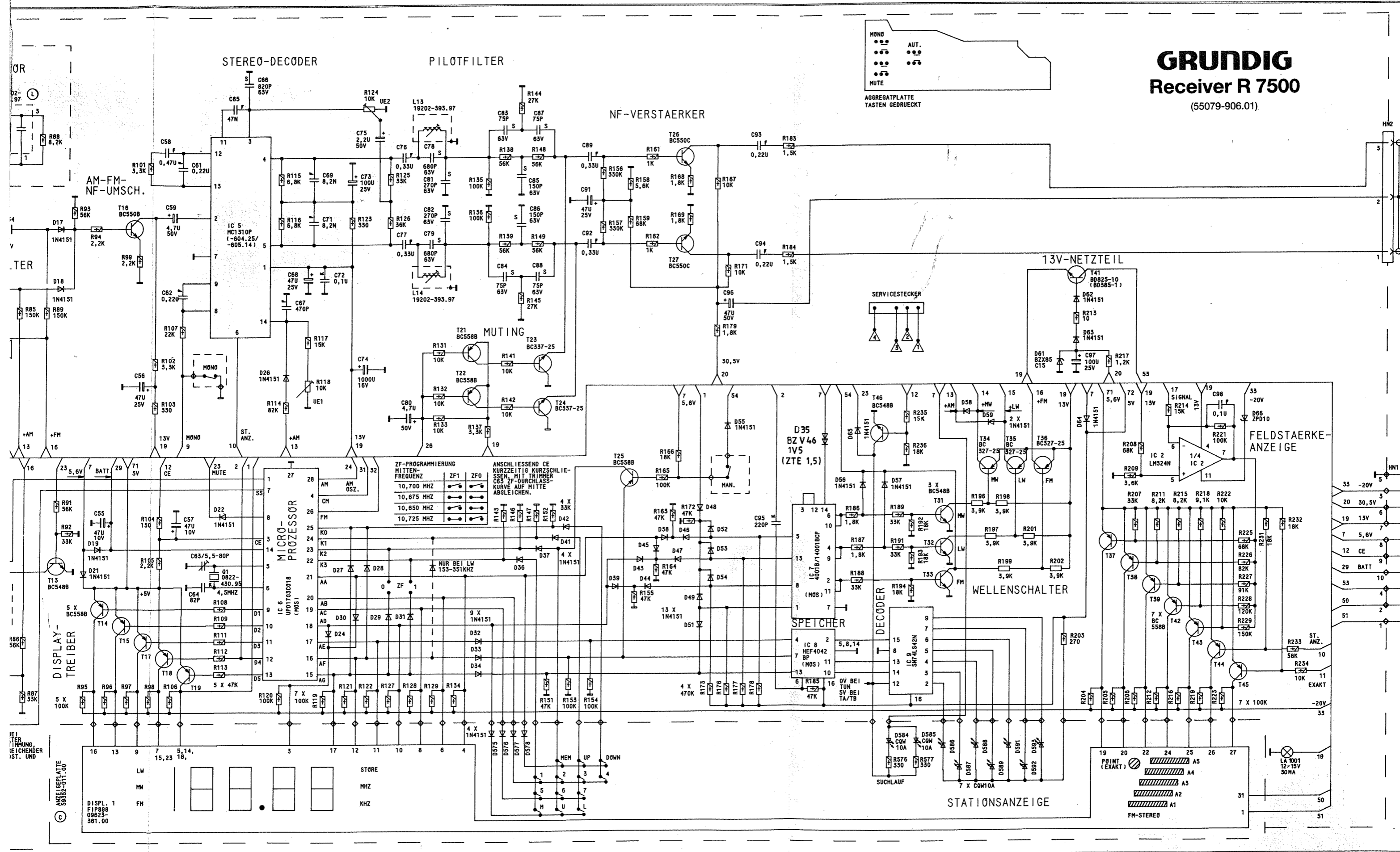
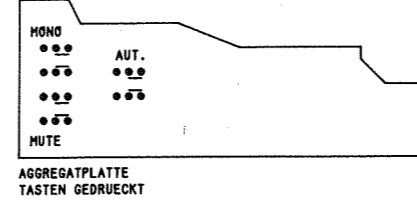


HF-PLATTE
59352-014.00

C	301	1	1	2	25	27	4	28	14	5	29	4	6	7	5	8	9	7	11	31	32	33	9	12	13	14	15	35	13	16	17	18	19	20	21	22	23	24	25	26	28	31	32	35	37	38	39	41	43	45	46	47	49	51	53	54	55	56																																			
R	1	1	2	2	2	3	5	26	6	4	7	5	27	29	68	9	31	7	10	8	32	13	14	15	11	35	13	9	12	11	13	14	24	15	14	30	17	17	16	18	15	20	21	23	25	26	28	31	32	35	37	38	39	41	43	45	46	47	49	51	53	54	55	56	58	59	61	11	63	65	67	68	72	69	73	76	79	82	80	83	84	85	86	88	89	91	92	95	94	96	97	99	98

GRUNDIG Receiver R 7500

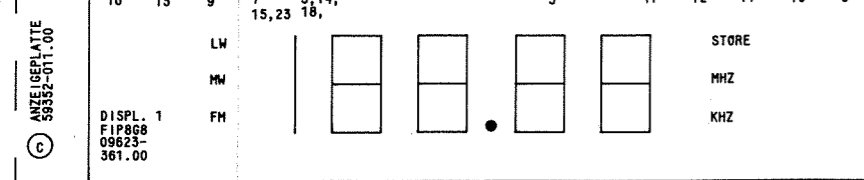
(55079-906.01)



ZF-PROGRAMMIERUNG
MITTEN-FREQUENZ

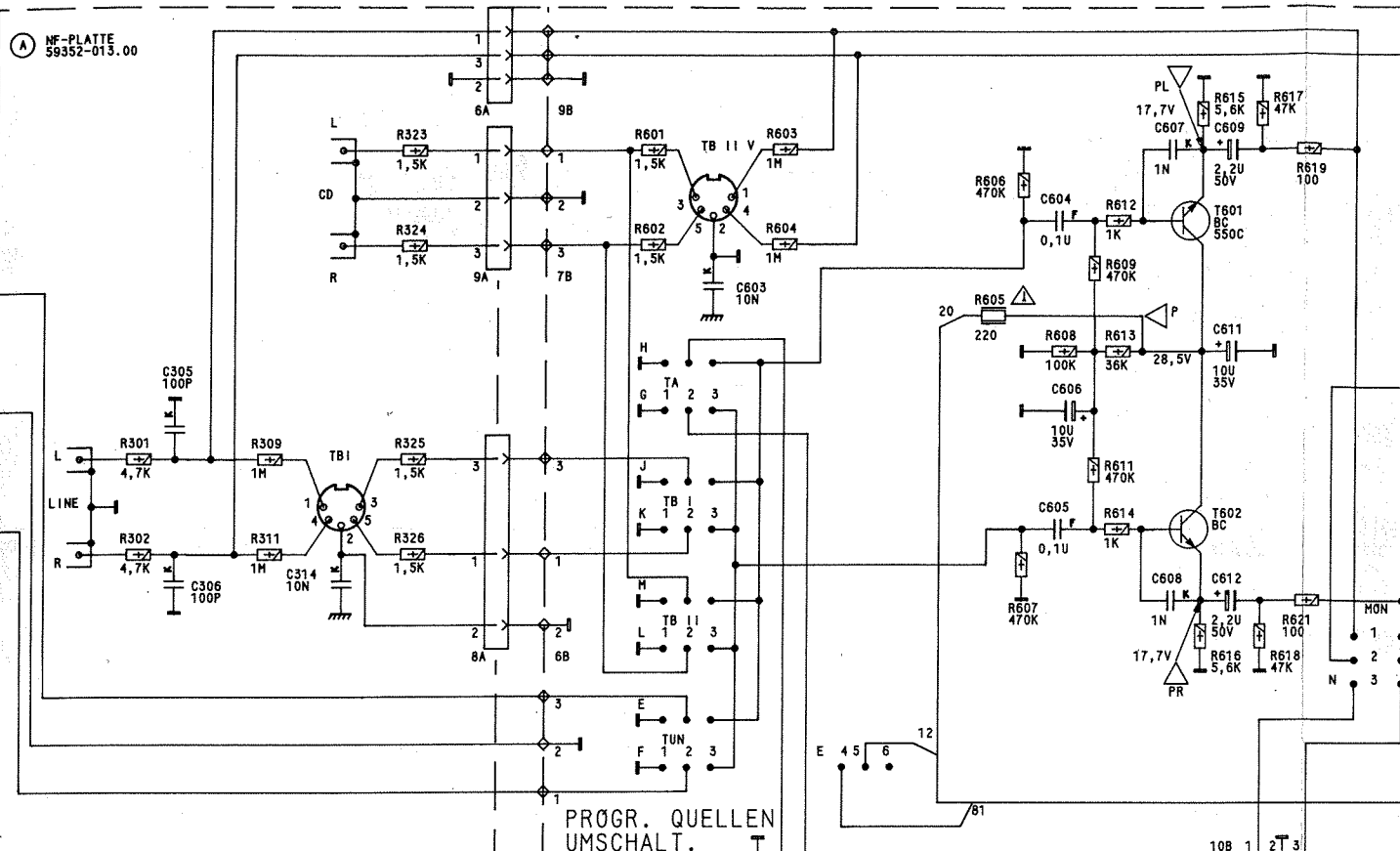
ZF1	ZF0
10,700 MHz	
10,675 MHz	
10,650 MHz	
10,725 MHz	

ANSCHLIESSEND CE
KURZZEITIG KURZSCHLIE-
SSEN. HI TRIMMER
C85 ZF-DURCHLASS-
KURVE AUF MITTE
ABGLEICHEN.

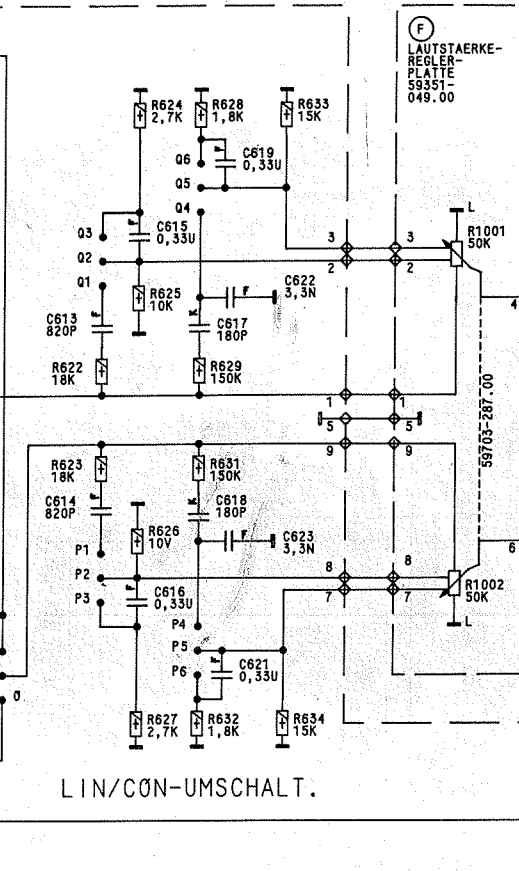


55	56	58	59	61	63	65	66	67	68	69	72	73	74	75	76	78	81	83	85	87	89	92	96	93	95	97	98	C																																																																												
85	86	88	89	91	92	94	96	97	99	101	102	104	105	106	108	111	113	120	114	116	117	119	121	123	124	125	127	128	129	132	134	135	137	139	142	143	144	145	146	147	148	149	151	153	155	156	158	159	161	164	165	166	173	175	176	177	178	183	184	185	186	187	188	189	191	192	193	194	196	197	198	199	201	202	203	204	205	206	207	208	209	211	212	213	214	215	216	217	218	219	221	222	223	224	225	226	227	228	229	231	232	233	234	R

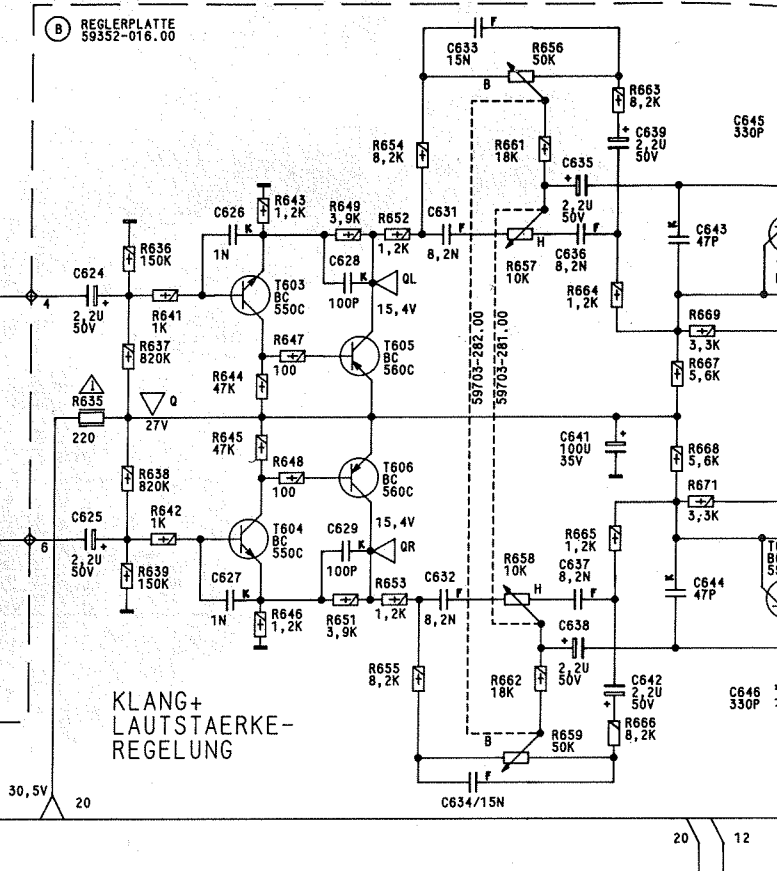
A NF-PLATTE
59352-015.00



F LAUTSTAERKE-
REGLER-
PLATTE
59351-
049.00

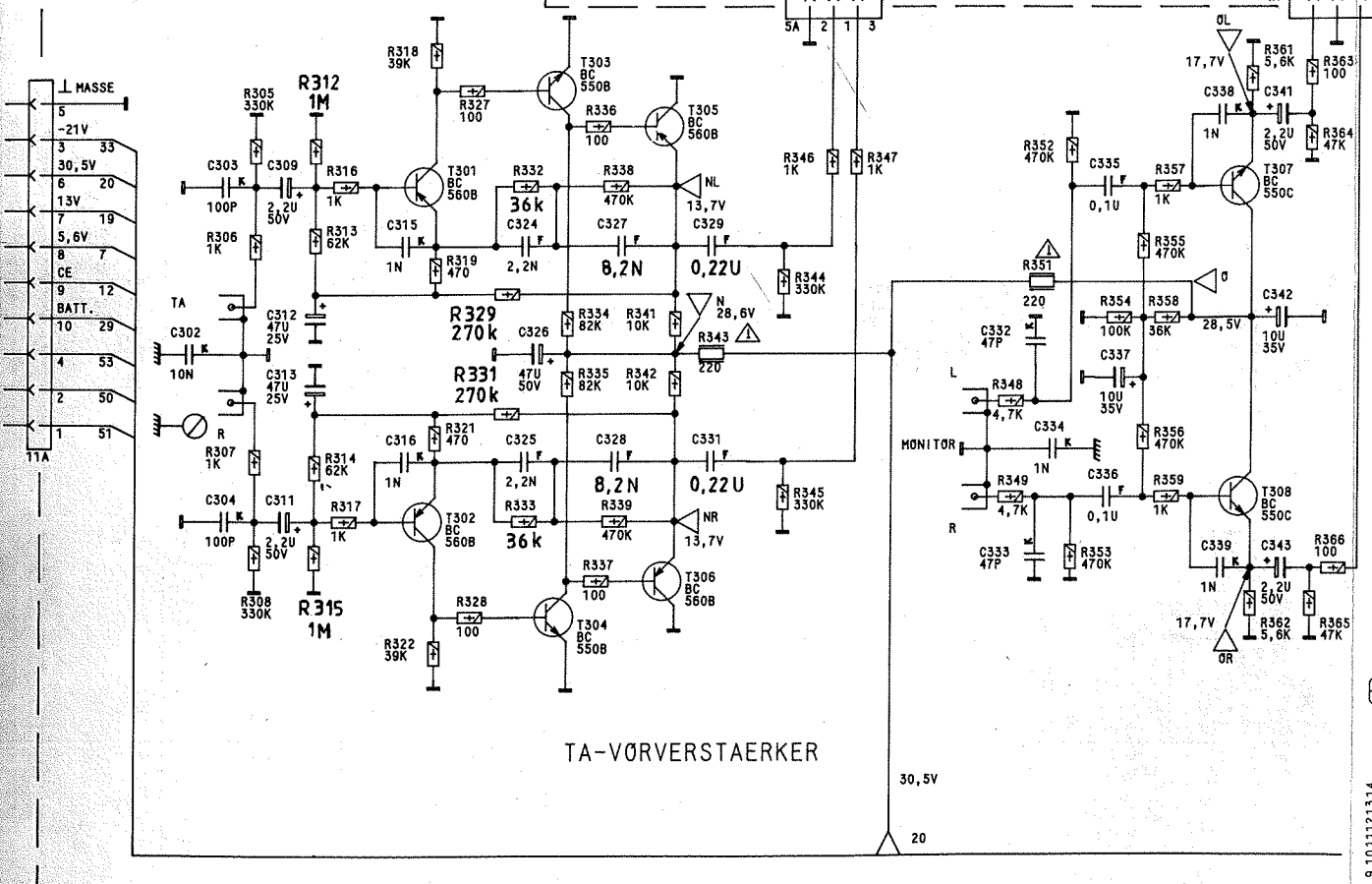


B REGLERPLATTE
59352-016.00



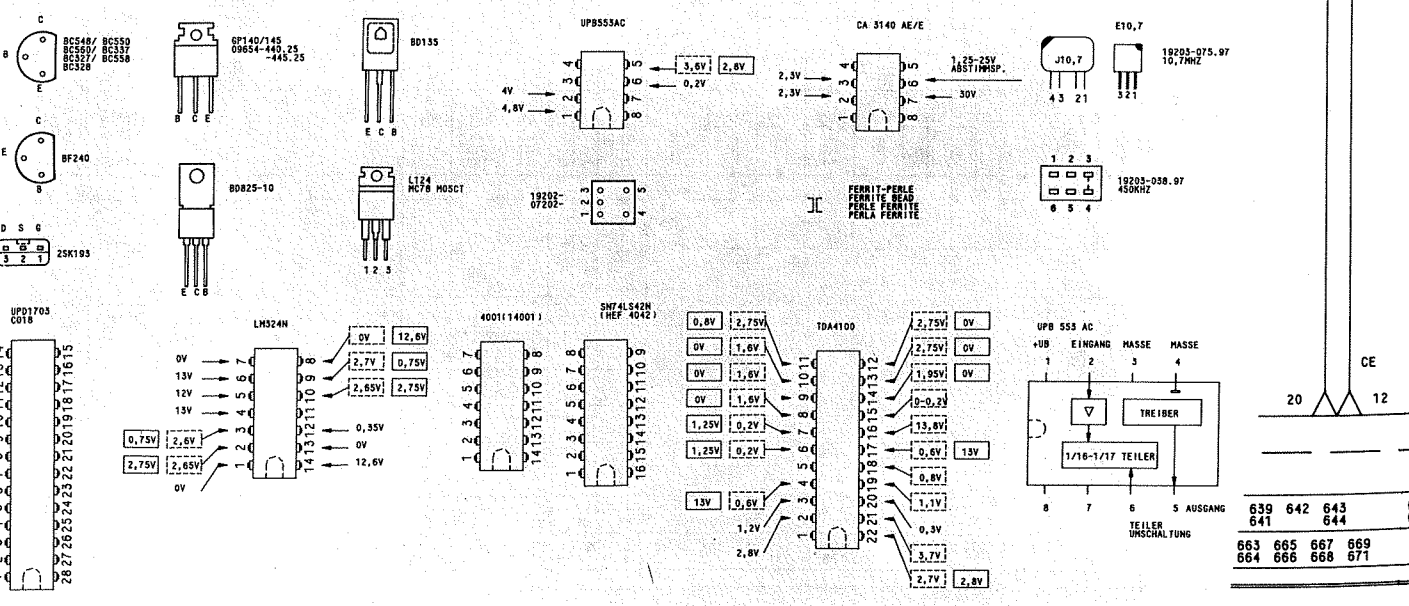
KLANG+
LAUTSTAERKE-
REGELUNG

LIN/CON-UMSCHALT.

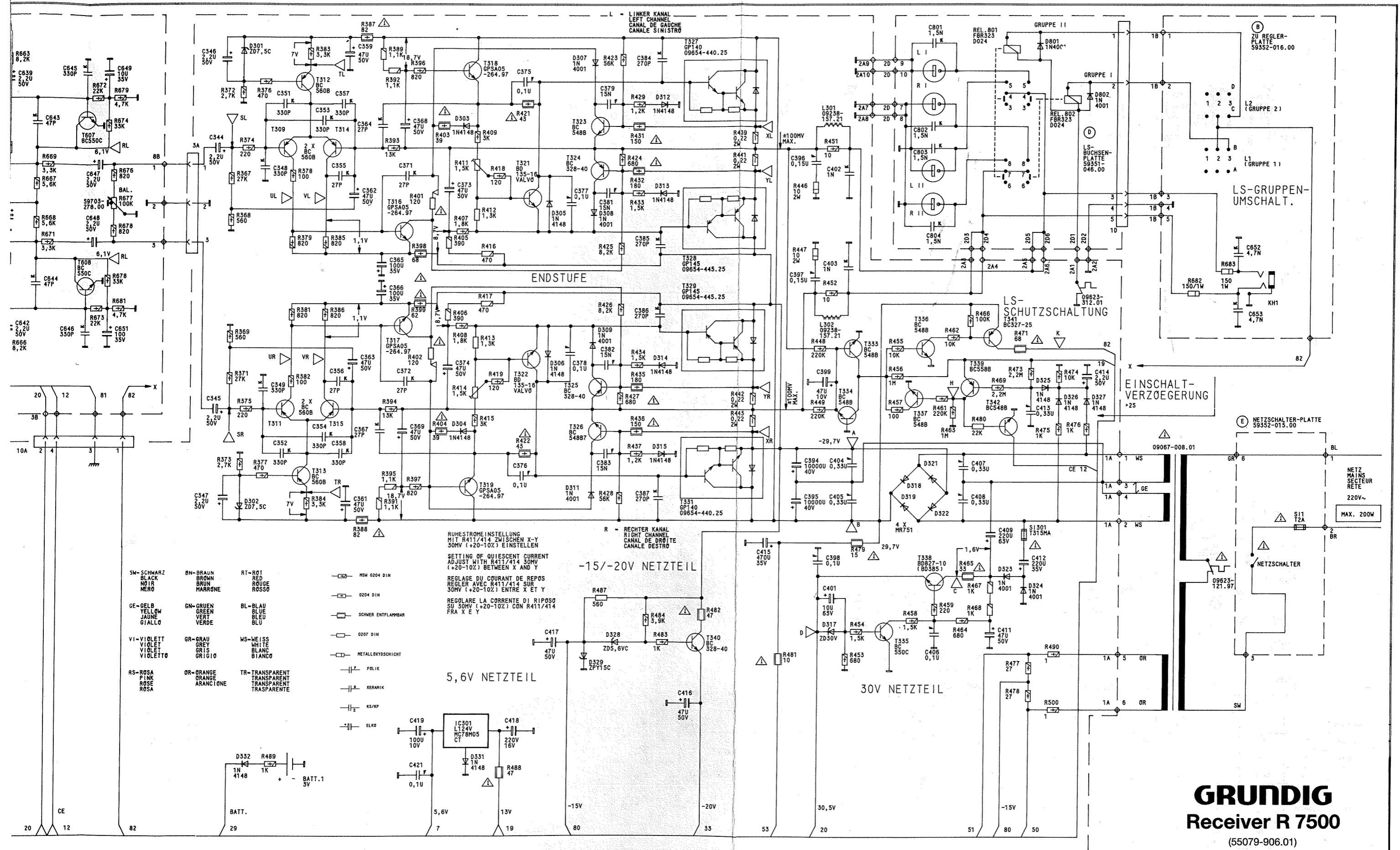


- TB
- 1-AUFNAHME MONO, AUFNAHME STEREO LINKS
 - 2-MASSE
 - 3-WIEDERGABE MONO, WIEDERGABE STEREO LINKS
 - 4-AUFNAHME STEREO RECHTS
 - 5-WIEDERGABE STEREO RECHTS
- TR
- 1-RECORDING MONO, RECORDING LH STEREO
 - 2-CHASSIS
 - 3-PLAYBACK MONO, PLAYBACK LH STEREO
 - 4-AUFNAHME STEREO RECHTS
 - 5-PLAYBACK RH STEREO
- ENR
- 1-ENREG MONO, ENREG STEREO CANAL GAUCHE
 - 2-MASSE
 - 3-LECTURE MONO, LECTURE STEREO CANAL GAUCHE
 - 4-ENREGISTREMENT STEREO CANAL DROITE
 - 5-LECTURE STEREO CANAL DROITE
- REG
- 1-PRESA MONO, PRESA STEREO SINISTRO
 - 2-MASSA
 - 3-RIPROD MONO, RIPROD STEREO SINISTRO
 - 4-PRESA STEREO DESTRO
 - 5-RIPRODUZIONE STEREO DESTRO

- FUER DIE GERAETESICHERHEIT ABSOLUT NOTWENDIG UND ENTSPRECHEND DEN RICHTLINIEN DES VDE BZW. IEC. IM ERSATZFALL DUERFEN NUR BAUTEILE MIT GLEICHER SPECIFIKATION VERWENDET WERDEN.
- ABSOLUTELY NECESSARY FOR THE SAFETY OF THE SET, THESE COMPONENTS MEET THE SAFETY REQUIREMENTS ACCORDING TO VDE OR IEC. RESP. AND MUST BE REPLACED BY PARTS OF SAME SPECIFICATION ONLY.
- ABSOLUMENT NECESSAIRE POUR LA SECURITE DE L'APPAREIL ET CONFORME AUX REGULATIONS VDE ET IEC. EN CAS DE REMPLACEMENT, N'UTILISER QUE DES COMPOSANTS AVEC LES MEMES SPECIFICATIONS.
- NECESSARI PER LA SICUREZZA DELL' APPARECCHIO E SONO CONFORMI ALLE NORME DI SICUREZZA VDE E IEC. IN CASA DI SOSTITUZIONE IMPIEGARE QUINDI SOLTANTO PEZZI IN RICAMBIO ORIGINALI.
- SPANNUNGEN MIT GRUNDIG VOLTMETER RI-10M Ω BEI 220V~ OHNE SIGNAL GEMESSEN, BEI FM, SOWEIT NICHT ANDERS ANGEBEN.
- VOLTAGES MEASURED WITH GRUNDIG VTM RI-10M Ω AT 220V AC, AND WITHOUT SIGNAL APPLIED, AT FM, UNLESS OTHERWISE INDICATED.
- TENSIONS MEASUREES AVEC GRUNDIG VOLTM. RI-10M Ω A 220V~TENSION SECTEUR ET SANS SIGNAL, A FM, SAUF INDICATION CONTRAIRE.
- TENSIONI MISURATE CON VOLTMETRO GRUNDIG RI-10M Ω CON 220V~IN ASSENZA DI SEGNALE, CON FM, SE NON DIVERSAMENTE SPECIFICATO.

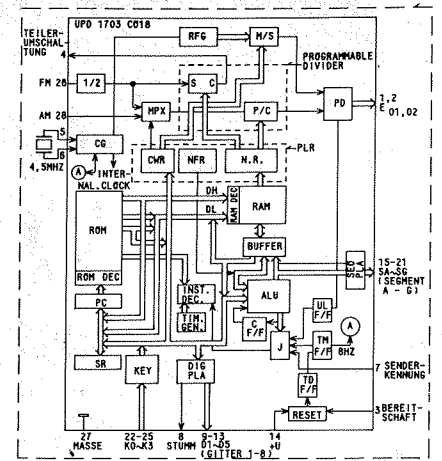
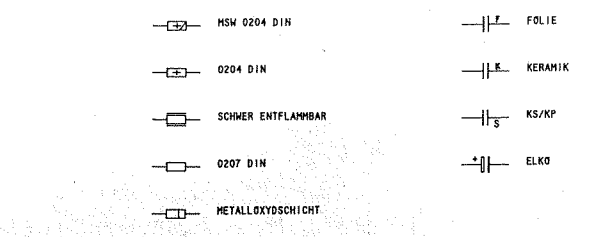
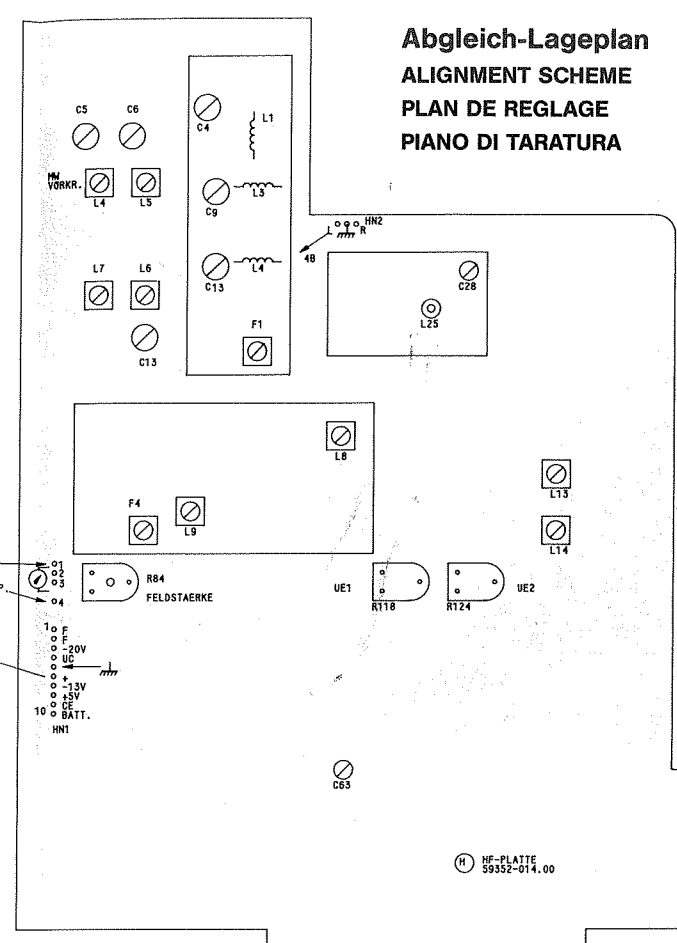
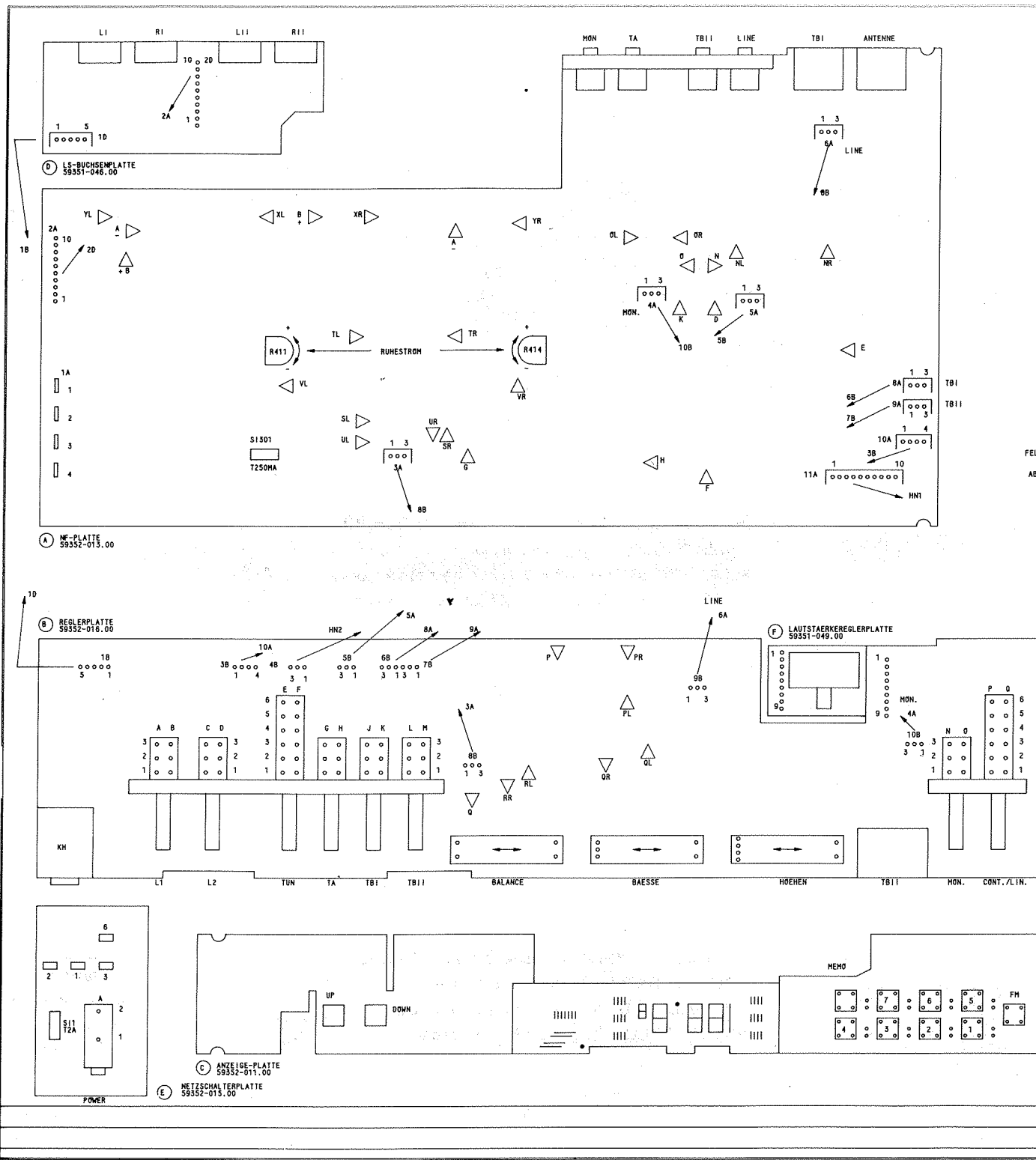


C	302	303	305	309	312	314	315	324	326	327	329	603	332	334	335	337	605	338	607	609	612												
R	301	305	307	309	312	314	316	318	321	323	325	327	329	332	334	335	601	336	603	338	341	343	345	347	349	605	352	607	354	356	609	612	614
	302	306	308	311	313	315	317	319	322	324	326	328	331	333	335	602	337	604	339	342	344	346	348	351	606	353	608	355	357	611	613	615	



GRUNDIG
Receiver R 7500
(55079-906.01)

39	642	643	645	647	649	344	346	348	351	353	355	357	359	362	364	366	368	371+19	373	418	375	417	377	379	382	384	386	416	415	394	396	398	401	403	405	801	406	804	407	409	412	414	852	853																					
1	665	667	669	672	674	676	678	681	489	367	369	372	374	376	378	381	383	385	387	389	392	394	396	398	398	402	404	406	408	411	413	414	416	418	421	422	423	425	427	484	429	431	433	435	437	439	442	446	448	451	453	455	457	459	462	464	466	468	471	474	480	476	478	862	863
1	666	668	671	673	675	677	679		368	371	373	375	377	379	382	384	386	388	391	393	395	397	399	403	405	407	409	412	488	415	417	419	487	422	424	426	428	483	482	432	434	436	461	441	443	447	449	452	454	456	458	461	463	465	467	469	473	475	500	477	479				



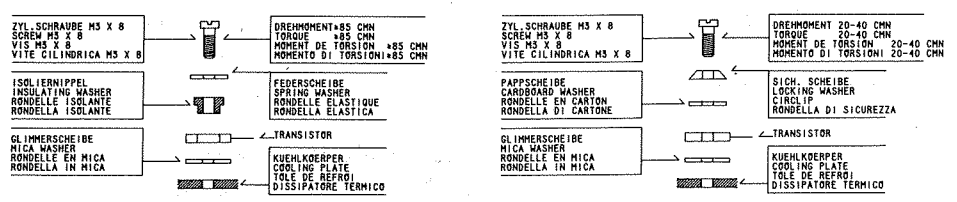
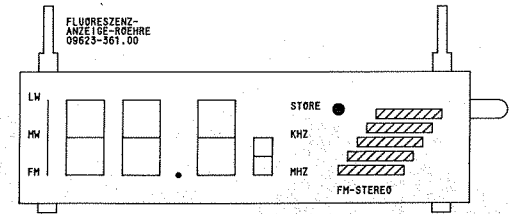
▲ FÜR DIE GERÄTESICHERHEIT ABSOLUT NOTWENDIG UND ENTSPRECHEND DEN RICHTLINIEN DES VDE B3M, IEC, IM ERSATZFALL DURFEN NUR BAUTEILE MIT GLEICHER SPEZIFIKATION VERWENDET WERDEN.

▲ ABSOLUTELY NECESSARY FOR THE SAFETY OF THE SET, THESE COMPONENTS MEET THE SAFETY REQUIREMENTS ACCORDING TO VDE OR IEC, RESP. AND MUST BE REPLACED BY PARTS OF SAME SPECIFICATION ONLY.

▲ ABSOLUMENT NECESSAIRE POUR LA SECURITE DE L'APPAREIL ET CONFORME AUX REGULATIONS VDE ET IEC, EN CAS DE REMPLACEMENT, N'UTILISER QUE DES COMPOSANTS AVEC LES MEMES SPECIFICATIONS.

▲ NECESSARI PER LA SICUREZZA DELL' APPARECCHIO E SONO CONFORMI ALLE NORME DI SICUREZZA VDE E IEC, IN CASO DI SOSTITUZIONE IMPREGARE QUINDI SOLTANTO PEZZI IN RICAMBIO ORIGINALI.

ERSATZTYPEN IN KLAMMER ()
INTERCHANGEABLE TYPES IN BRACKETS ()
TIPI DI RICAMBI IN ()



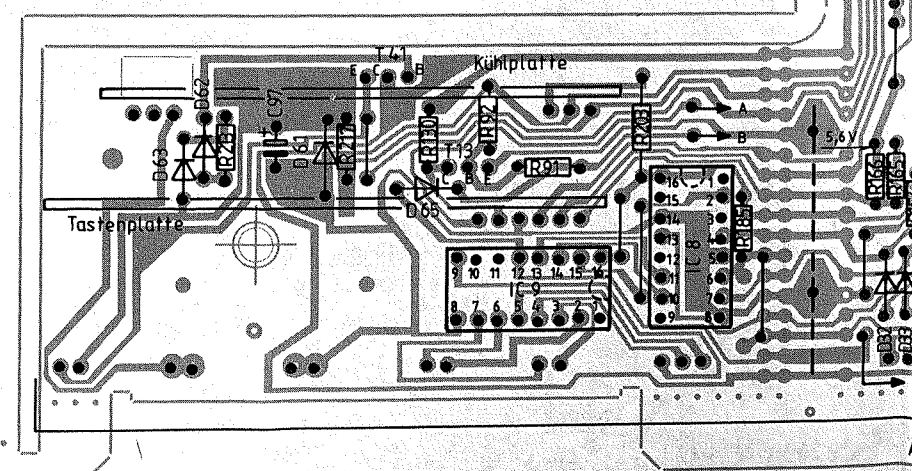
MONTEANLEITUNG FÜR TRANSISTOREN; MOUNTING INSTRUCTIONS FOR TRANSISTORS;
INSTRUCTIONS DE MONTAGE POUR LES TRANSISTORS; ISTRUZIONI DI MONTAGGIO PER DEI TRANSISTORI:

ACHTUNG: GL. IMMERSCHIBE BEIDSEITIG MIT SILICONFETT P12 BESTREICHEN.
(WACKER-CHEMIE, MÜNCHEN)

IMPORTANT: SHEAR MICA WASHER AT BOTH SIDES WITH SILICON GREASE P12.
(WACKER-CHEMIE, MÜNCHEN)

IMPORTANT: CRAISSER LA RONDELLE DE MICA AVEC DE LA GRAISSE P12.
(WACKER-CHEMIE, MÜNCHEN)

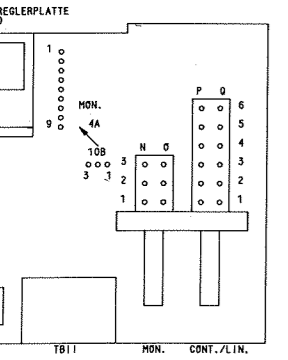
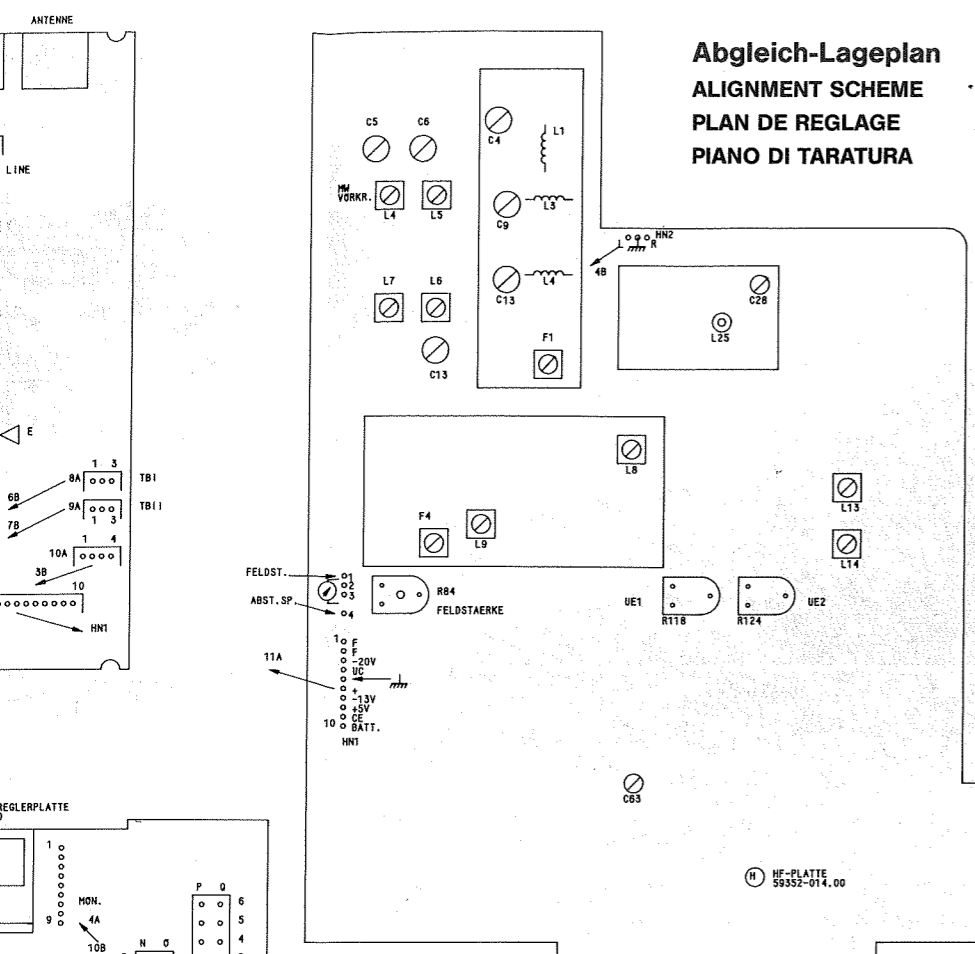
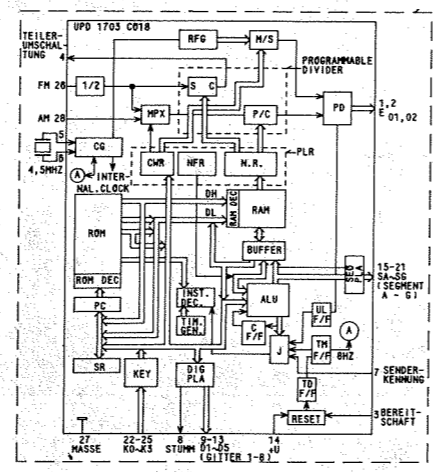
ATTENZIONE: LA RONDELLA IN MICA VA SPALMATA DA AMBO LE PARTI DI GRASSO AL SILICONI P12.
(WACKER-CHEMIE, MÜNCHEN)





Abgleich-Lageplan
ALIGNMENT SCHEME
PLAN DE REGLAGE
PIANO DI TARATURA

- MSW 0204 DIN
- 0204 DIN
- SCHMER ENTLAMMBAR
- 0207 DIN
- METALLOXYDSCHICHT
- FOLIE
- KERAMIK
- KS/KP
- ELKO

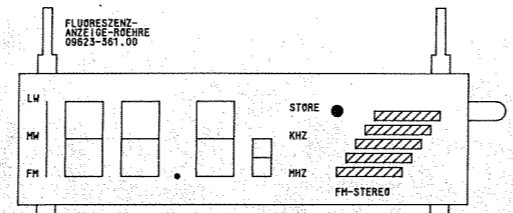


▲ FÜR DIE GERÄTESICHERHEIT ABSOLUT NOTWENDIG UND ENTSPRECHEND DEN RICHTLINIEN DES VDE BEM. IEC. IN ERSATZFALL DURFEN NUR BAUTEILE MIT GLEICHER SPEZIFIKATION VERWENDET WERDEN.

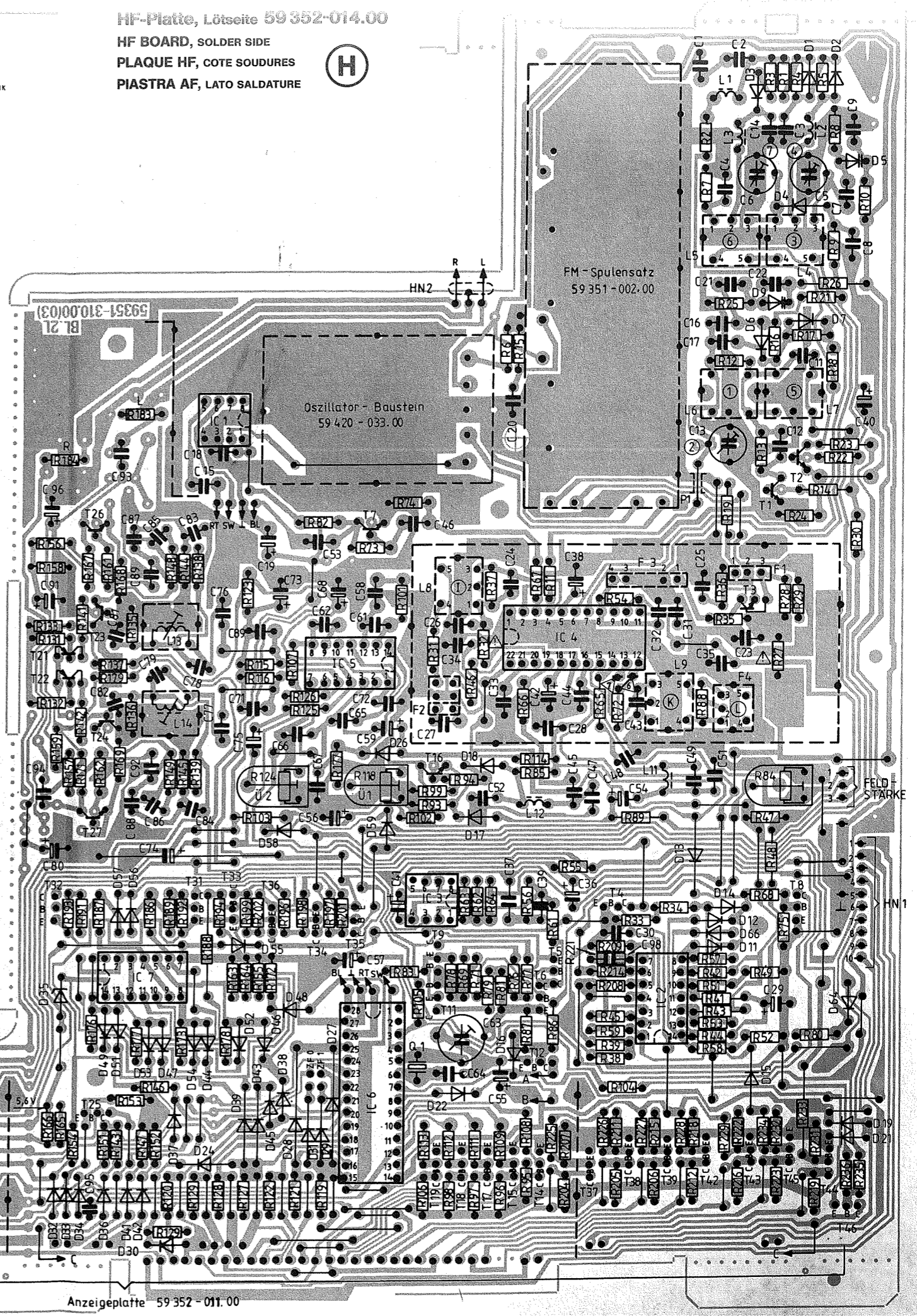
▲ ABSOLUTELY NECESSARY FOR THE SAFETY OF THE SET, THESE COMPONENTS MEET THE SAFETY REQUIREMENTS ACCORDING TO VDE OR IEC, RESP. AND MUST BE REPLACED BY PARTS OF SAME SPECIFICATION ONLY.

▲ ABSOLUMENT NECESSAIRE POUR LA SECURITE DE L'APPAREIL ET CONFORME AUX REGULATIONS VDE ET IEC. EN CAS DE REMPLACEMENT, N'UTILISER QUE DES COMPOSANTS AVEC LES MEMES SPECIFICATIONS.

▲ NECESSARI PER LA SICUREZZA DELL' APPARECCHIO E SONO CONFORMI ALLE NORME DI SICUREZZA VDE E IEC. IN CASO DI SOSTITUZIONE, IMPEGARE QUINDI SOLTANTO PEZZI IN RICAMBIO ORIGINALI.



ERSATZTYPEN IN KLAMMER ()
INTERCHANGEABLE TYPES IN BRACKETS ()
TYPES DE RECHANGE EN PARENTHESES ()
TIPI DI RICAMBI IN I



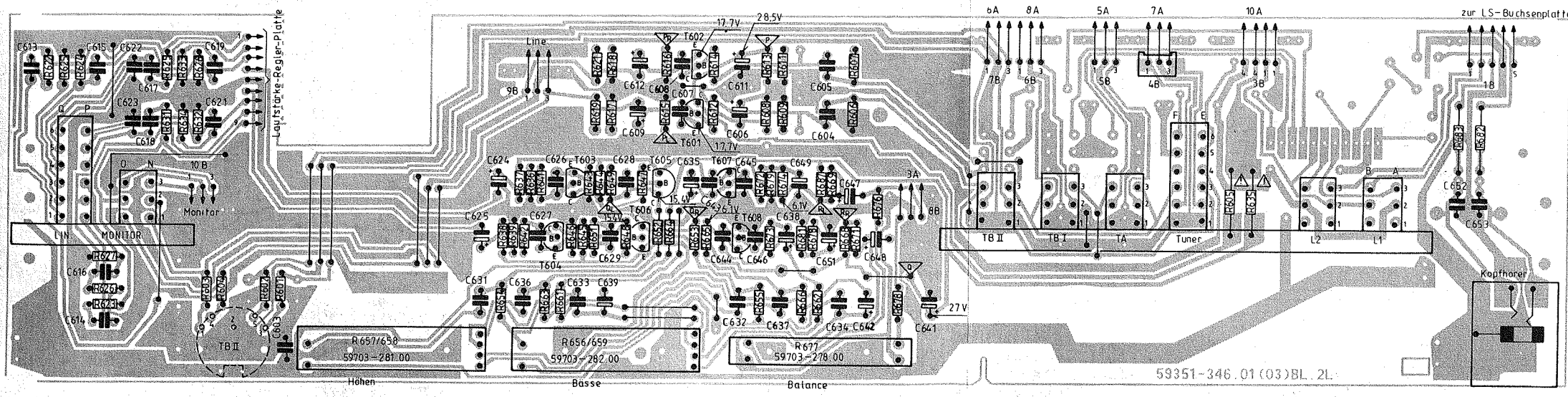
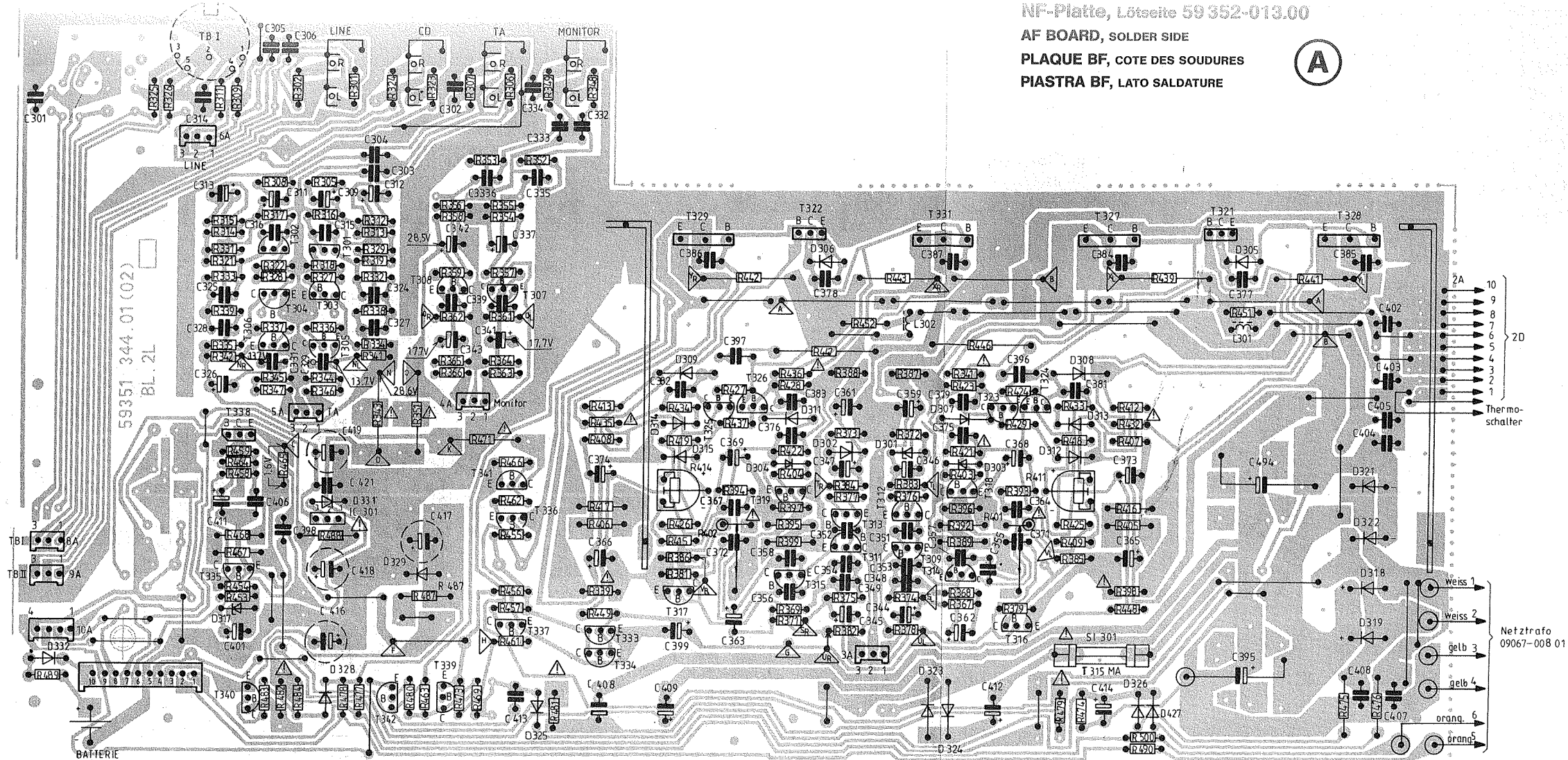
NF-Platte, Lötseite 59 352-013.00

AF BOARD, SOLDER SIDE

PLAQUE BF, COTE DES SOUDURES

PIASTRA BF, LATO SALDATURA

(A)



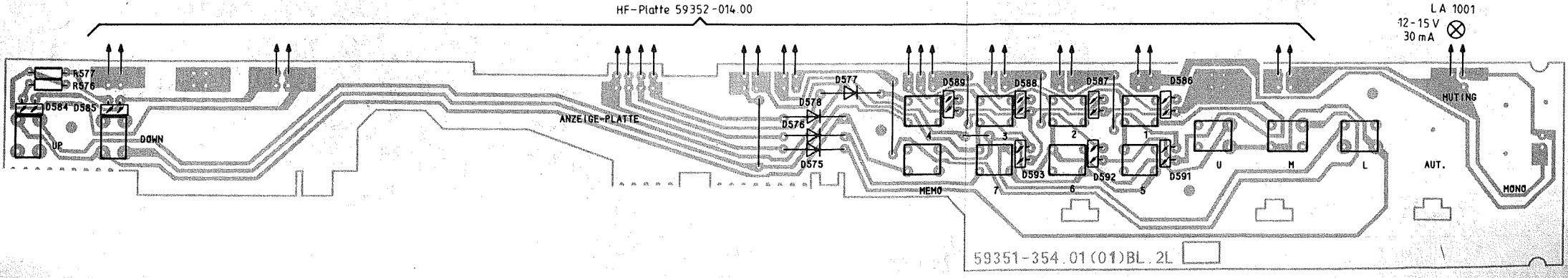
Regler-Platte, Lötseite 59 352-016.00

CONTROL BOARD, SOLDER SIDE

PLAQUE DE REGLAGES, COTE DES SOUDURES

PIASTRA REGOLATORI, LATO SALDATURA

(B)



Anzeige-Platte, Lötseite 59 352-011.00

INDICATOR BOARD, SOLDER SIDE

PLAQUE AFFICHAGE, COTE DES SOUDURES

PIASTRA INDICATRICE, LATO SALDATURA

(C)

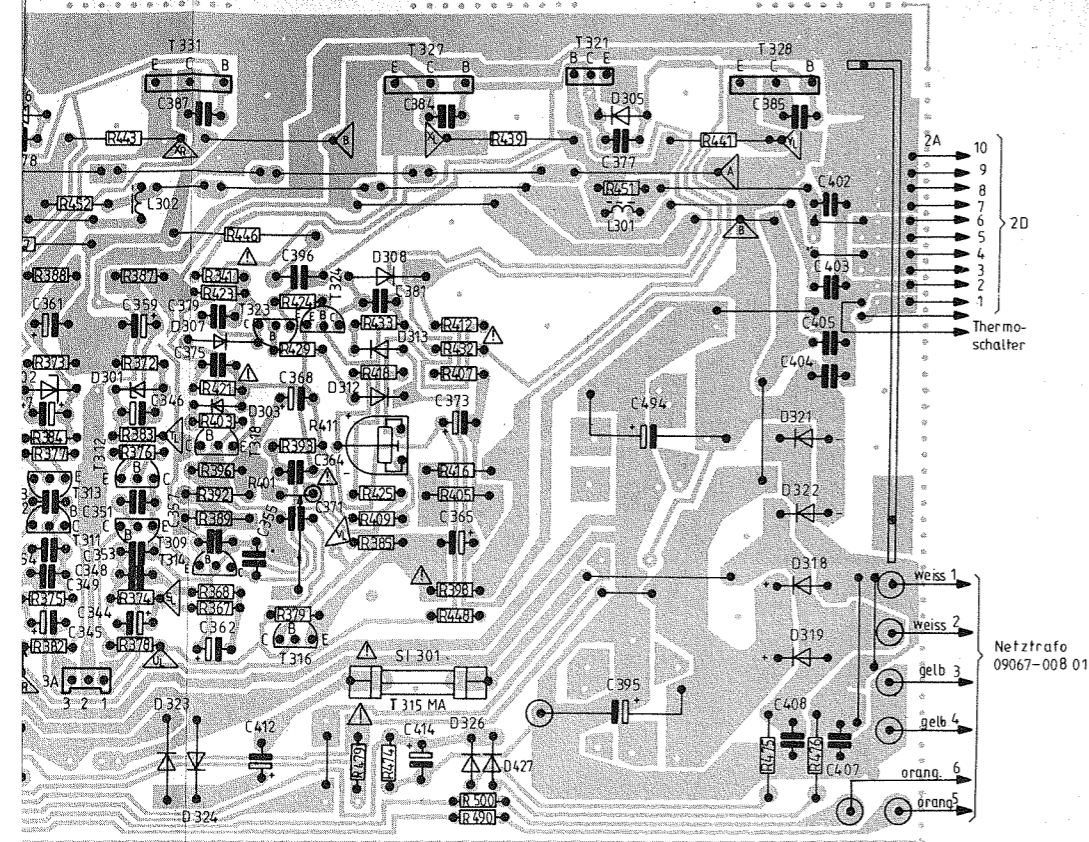
NF-Platte, Lötseite 59352-013.00

AF BOARD, SOLDER SIDE

PLAQUE BF, COTE DES SOUDURES

PIASTRA BF, LATO SALDATURE

(A)



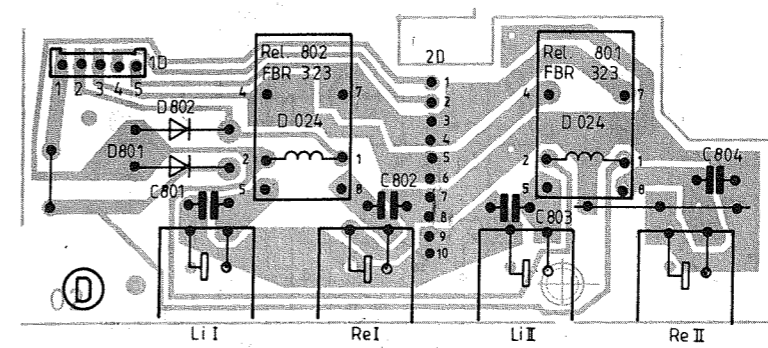
LS-Buchsen-Platte, Lötseite 59351-046.00

LS SOCKET BOARD, SOLDER SIDE

PLAQUE PRISES HP, COTE DES SOUDURES

PIASTRA PRESE ALTOPARLANTI, LATO SALDATURE

(D)



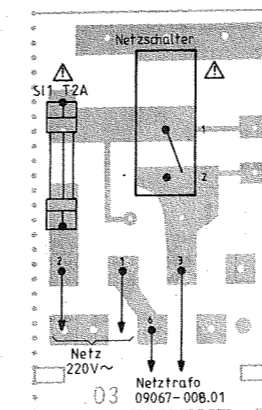
Netzschalter-Platte, Lötseite 59352-015.00

MAINS SWITCH BOARD, SOLDER SIDE

PLAQUE INTERRUPTEUR SECTEUR, COTE DES SOUDURES

PIASTRA INTERRUTTORE DI RETE, LATO SALDATURE

(E)



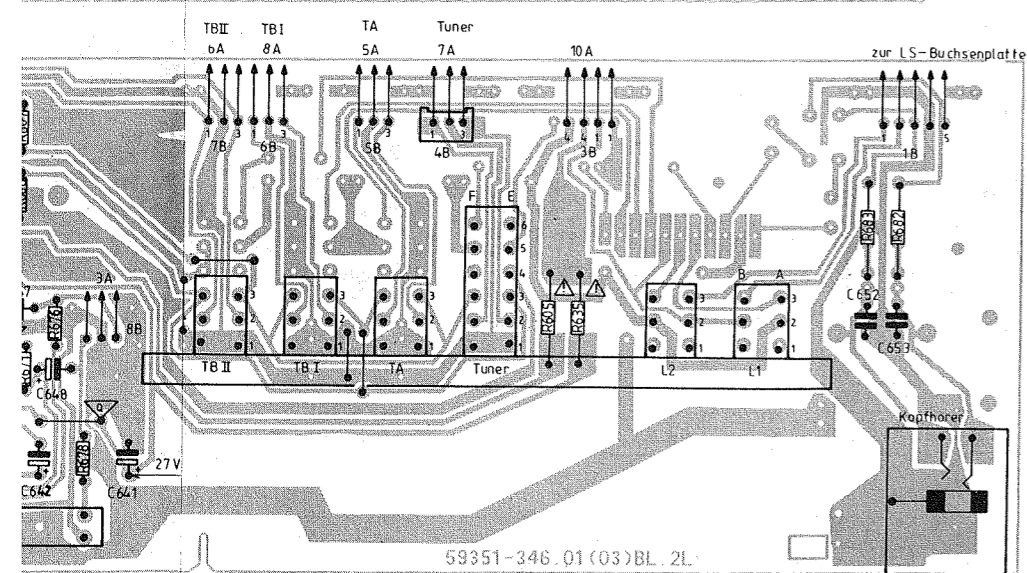
Regler-Platte, Lötseite 59352-016.00

CONTROL BOARD, SOLDER SIDE

PLAQUE DE REGLAGES, COTE DES SOUDURES

PIASTRA REGOLATORI, LATO SALDATURE

(B)



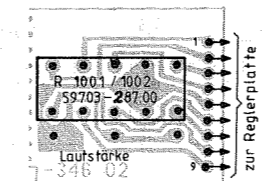
Lautstärke-Platte, Lötseite 59351-049.00

VOLUME CONTROL BOARD, SOLDER SIDE

C.I. REGLAGE DE VOLUME, COTE DES SOUDURES

PIASTRA REGOL. DI VOLUME, LATO SALDATURE

(F)



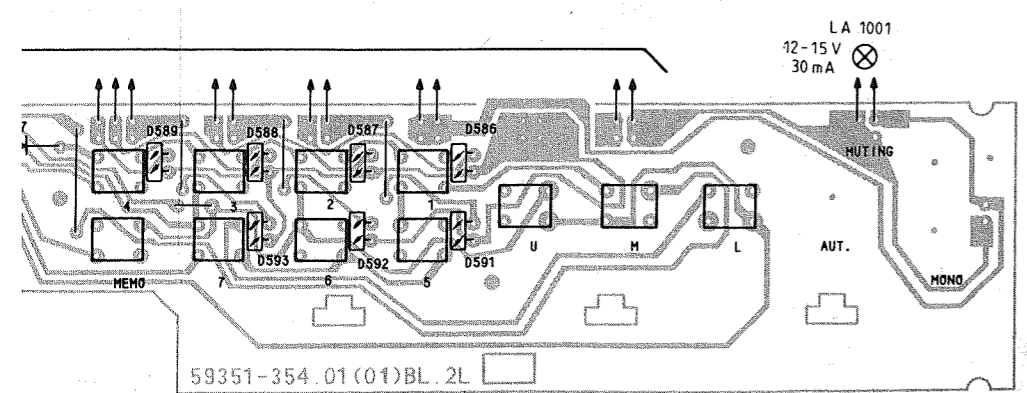
Anzeige-Platte, Lötseite 59352-011.00

INDICATOR BOARD, SOLDER SIDE

PLAQUE AFFICHAGE, COTE DES SOUDURES

PIASTRA INDICATRICE, LATO SALDATURE

(C)



Tasten-Platte, Lötseite

BUTTON BOARD, SOLDER SIDE

PLAQUE TOUCHES, COTE SOUDURES

PIASTRA TASTI, LATO SALDATURE

